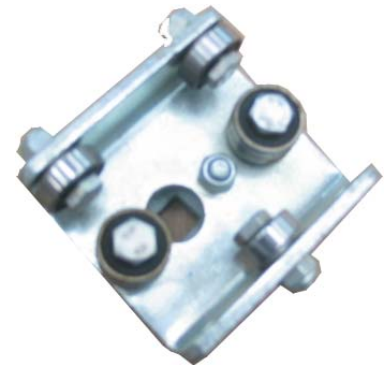


FICHA TÉCNICA

GUÍA DE MOTOR ENROLLABLE

CARACTERÍSTICAS

- Anclajes para el motor enrollable en el perfil de aluminio
- Movimiento suave a lo largo del perfil
- Guía corta de acero con 4 rodamientos para correr por el raíl
- En el extremo contrario a los rodamientos dispone de un alojamiento para el pernillo del motor enrollable, que mediante un pasador queda fijado.
- Guía larga de aluminio con 4 ruedas de plástico para correr por el raíl
 - Buen acabado superficial
 - Espesor uniforme en toda la sección
 - Estabilidad y rigidez de las piezas
 - Norma de calidad: EN 10204 para la guía corta de acero



Guía corta



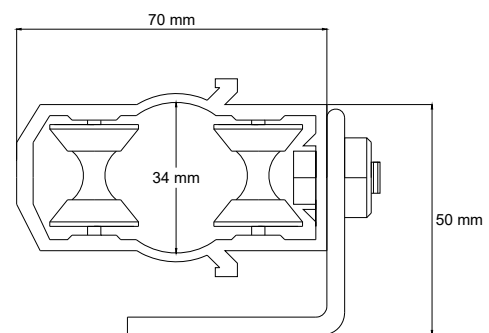
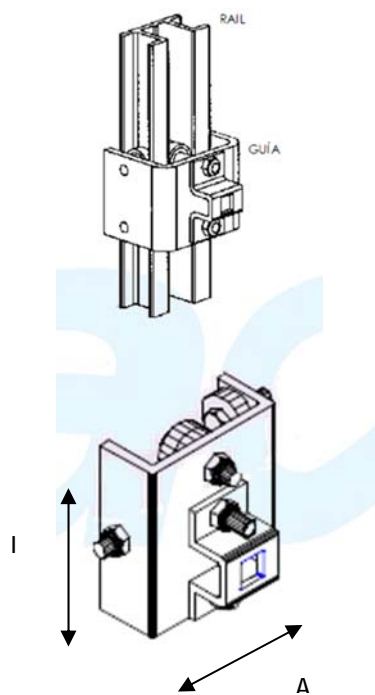
Guía larga

GUÍA DE MOTOR ENROLLABLE

FICHA TÉCNICA

ESPECIFICACIONES

Colocación en el raíl



Ref.	Descripción	Material	Recubrimiento	Dimensiones mm		
				Largo	Ancho	Espesor
079-A	GUÍA DE MOTOR ENROLLABLE CORTA	Acero galvanizado DX51D	Z200	67	60	4
080	GUÍA DE MOTOR ENROLLABLE LARGA	Aluminio	Aleación de aluminio	55	74	2