

FICHA TÉCNICA

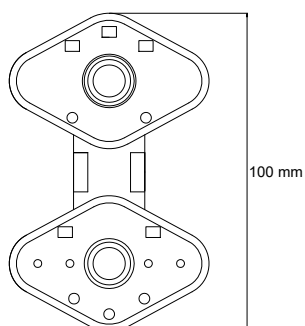
ACCESORIOS DE PLÁSTICO PANTALLAS- PINZA SUJECCIÓN MALLA

CARACTERÍSTICAS

- Pinza de sujeción cuya misión es fijar mallas agrot textiles siendo el diámetro posible de paso de cables de hasta 6 mm.
- Fabricada en plástico AMCEL de alta resistencia y durabilidad.



ESPECIFICACIONES



Referencia	Descripción
989	PINZA SUJECCIÓN MALLA