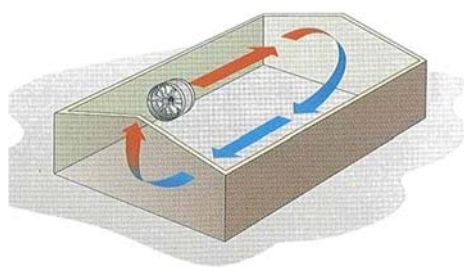


## FICHA TÉCNICA

## RECIRCULADORES 4500

### CARACTERÍSTICAS

- Ventiladores diseñados para desarrollar una recirculación forzada, creando una corriente de aire continua por toda la superficie del invernadero o cualquier otro recinto donde estén instalados.
- Con la ventilación forzada, se evitan grandes variaciones de humedad y temperatura dentro de una instalación, al impedir el estancamiento del aire, la estratificación del calor y la condensación por acumulación de humedad.
- Evitan enfermedades en los cultivos derivadas del exceso de humedad y temperatura, y mejora de la transpiración de los mismos.
- Mejora la distribución de la humedad en los sistemas de nebulización.
- Mayor rapidez para sacar el aire caliente, en épocas de calor excesivo.



*Con los recirculadores aumenta el nº de renovaciones de aire, consiguiendo mayor homogeneidad del clima*

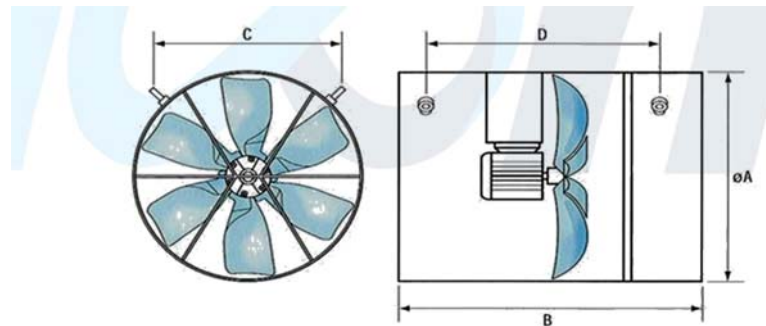
- La carcasa del ventilador se fabrica en chapa de acero galvanizado prelacado.
- La hélice con 6 palas, está equilibrada estática y dinámicamente para producir bajos niveles de ruido y vibraciones.
- El diseño autolimpiante de la hélice junto con los rectificadores de flujo, aumentan la eficiencia del ventilador.
- Provisto de ganchos en la carcasa, para facilitar el montaje del ventilador, y rejilla protectora.

## FICHA TÉCNICA

## RECIRCULADORES

### ESPECIFICACIONES

Características Técnicas	984-48 Monofásico	984-40 Trifásico
Caudal m <sup>3</sup> /h	4.500	4.500
Potencia W	250	250
Tensión A	1,7-1	1,7-1
Voltaje V	230/50Hz Monof.	230-400/50-60Hz
Peso del recirculador de aire totalmente equipado Kg	16	16
Velocidad nominal de la hélice rpm 50/60 Hz	1.400/1.700	1.400/1.700
Diámetro de la hélice mm/pulgadas	450/18	450/18
Número de palas	6	6
Clase de protección IEC del motor eléctrico	IP55	IP55
Grado de aislamiento del devanado del motor eléctrico	B	B



Referencia	Descripción	Dimensiones (mm)			
		A	B	C	D
984-48	4.500 m <sup>3</sup> /h monofásico 50 Hz	465	500	350	420
984-40	4.500 m <sup>3</sup> /h trifásico 50/60 Hz				