

FICHA TÉCNICA

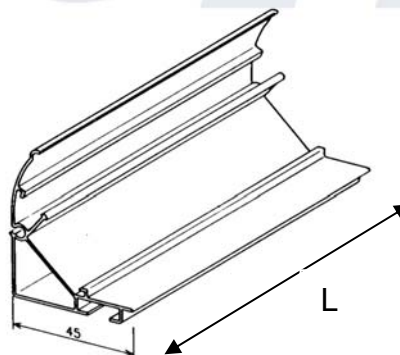
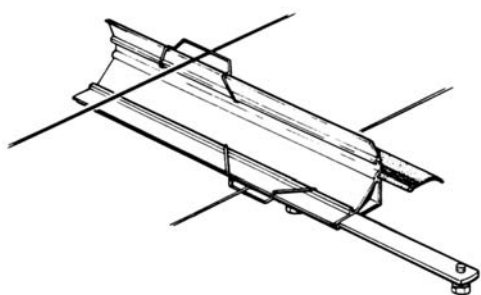
PERFIL DE ARRASTRE DE ALUMINIO

CARACTERÍSTICAS

- Se utiliza como perfil de arrastre en instalaciones de pantalla horizontal.
- Perfil de aluminio servido en barras de L=6,4mts. La unión entre ellos se realiza mediante empalmes.
- Perfil integral donde se alojan los clips de guiado del hilo de poliéster, junta de goma para mejorar el solapamiento, empalmes, pinzas para la fijación de la malla y los transmisores para su unión a las líneas de transmisión del tubo de 32mm.



ESPECIFICACIONES



Referencia	Descripción
437	PERFIL DE ARRASTRE DE ALUMINIO