

## FICHA TÉCNICA

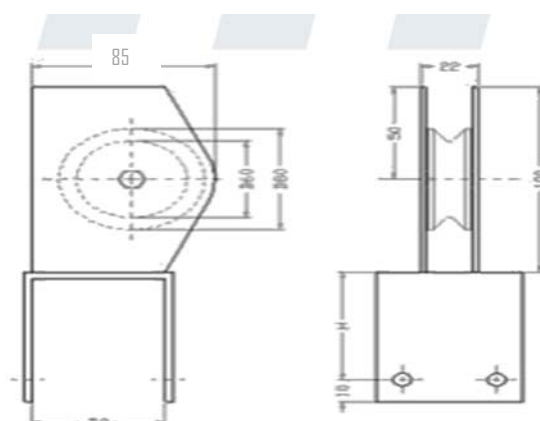
## ACCESORIOS DE PANTALLAS- POLEA FRONTAL

### CARACTERÍSTICAS

- Se utilizan para generar el movimiento de avance y retorno en instalaciones de pantalla horizontal con sistema central por cable.
- Se colocan dos unidades por línea de transmisión, una en cada línea de cuadrado 50x50 soporte de la pantalla fijándose al mismo mediante 2 tornillos de M8x80.
- Cuerpo en acero galvanizado, eje con tornillo de M10 con tuerca de freno para el rodamiento de la polea y polea en material de plástico.



### ESPECIFICACIONES



Referencia	Descripción
370-A	POLEA FRONTAL 50X50