

FICHA TÉCNICA

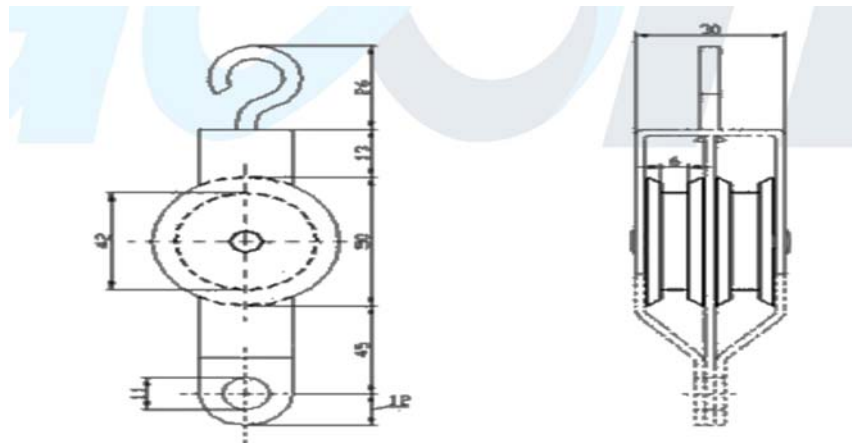
POLEA REENVÍO DOBLE

CARACTERÍSTICAS

- Poleas de 42 mm de diámetro interno con un paso máximo de cable de 6,5 mm, para diferentes usos.
- Fabricada en acero galvanizado con ruedas en plástico.



ESPECIFICACIONES



Referencia	Descripción
368	POLEA DE REENVÍO DOBLE