

FICHA TÉCNICA

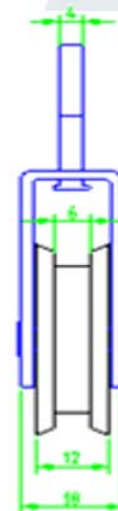
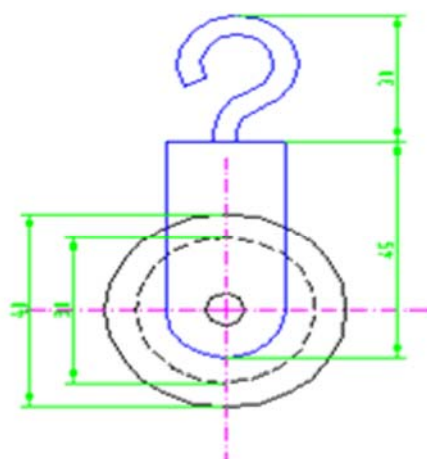
ACCESORIOS DE PANTALLAS- POLEA SIMPLE

CARACTERÍSTICAS

- Polea dispuesta con un gancho que se instala con el fin de evitar el pandeo del cable de transmisión en las instalaciones de pantalla horizontal con sistema central por cable.
- Se montan colgando en el alambre anti pandeo, colocadas en cada línea de transmisión y separadas entre sí la distancia que asegure que el cable de transmisión quede recto, con tensión suficiente y apoyado totalmente en las poleas.
- Gancho fabricado en acero galvanizado, carcasa en aluminio o chapa de acero y polea en material plástico.



ESPECIFICACIONES



Referencia	Descripción
367	POLEA SIMPLE