

TUBO ALUMINIO 50mm RANURADO

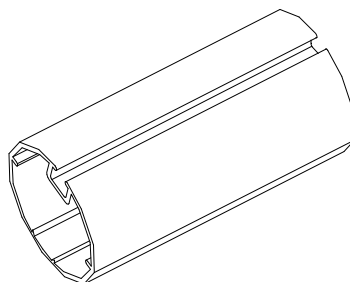
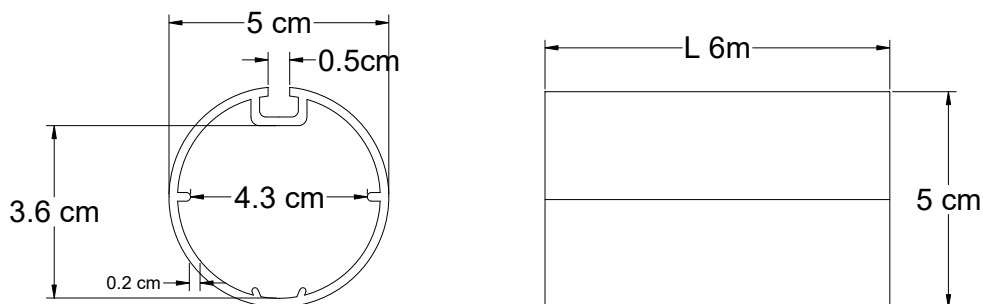
FICHA TÉCNICA

CARACTERÍSTICAS

- Tubo enrollador de aluminio utilizado en sistemas de enrollamiento vertical, tanto en ventilación lateral como en sistemas de pantalla.
- Se sirve en barras de 6mts, las cuales se unen mediante empalmes interiores específicos fabricados en aluminio. La forma de unir las piezas a los empalmes será mediante remaches
- Fabricado en aluminio de alta resistencia a ambientes corrosivos.



ESPECIFICACIONES



Referencia	Descripción	Material
351	TUBO ALUMINIO 50 mm	ALUMINIO