

## FICHA TÉCNICA

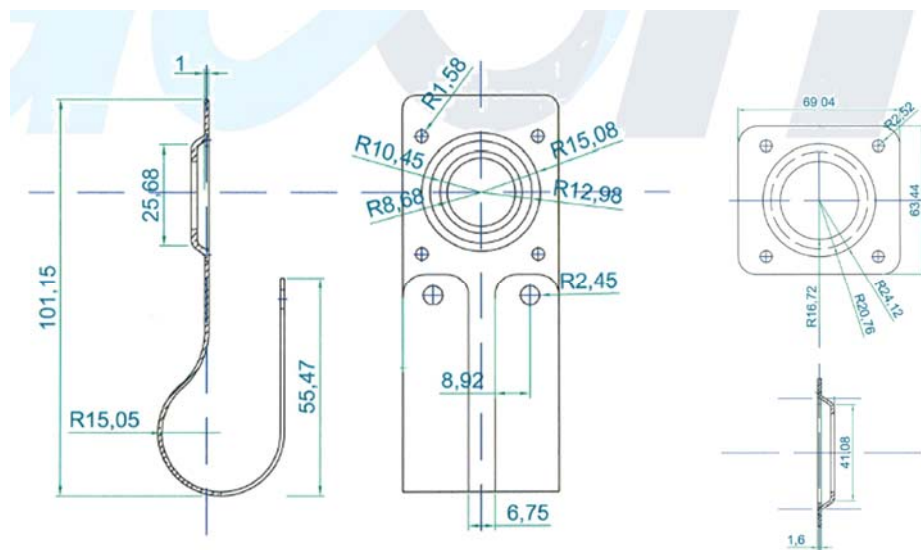
### COJINETE BRIDA ESTÁNDAR DIÁMETRO 60

## CARACTERÍSTICAS

- Pieza empleada en los sistemas de ventilación o cualquier otro sistema para soportar el eje de 1", distribuyendo el par torsión del eje de 1" y reduciendo la carga del eje de 2" ar el eje de 2".
- Pieza fabricada en chapa de acero galvanizado, recta o curvada para fijación a tubo de 60mm, con orificio para el soporte del tubo del eje.



## ESPECIFICACIONES



Referencia	Descripción	m Kg	Espesor mm	Material
259-60-S 60	COJINETE BRIDA ESTÁNDAR DIÁMETRO	0,58	4	Acero galvanizado Z 275MAC