

FICHA TÉCNICA

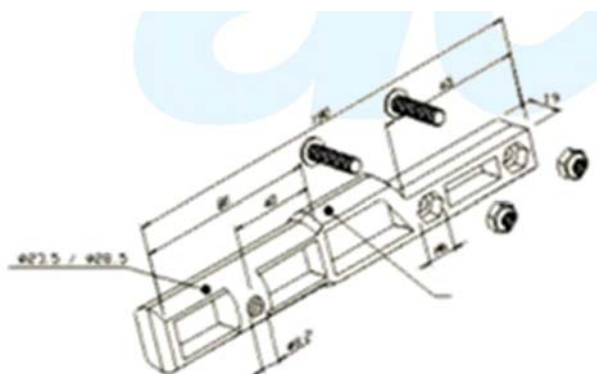
ACOPLE CREMALLERA TUBO 32mm

CARACTERÍSTICAS

- Pieza de unión en los sistemas de pantalla, con transmisión por cremallera-tubo.
- Mecanizados, para encajar, por un extremo en la cremallera y por el otro al tubo de 32mm, se fija a la cremallera mediante dos tornillos de cabeza Allen a través de las tuercas de freno embutidas en los acoples, y al tubo de transmisión, mediante tornillos de empalme.



ESPECIFICACIONES



Referencia	Descripción	m kg
235	ACOPLE CREMALLERA TUBO 32 mm	0,46

Ø32

