

## FICHA TÉCNICA

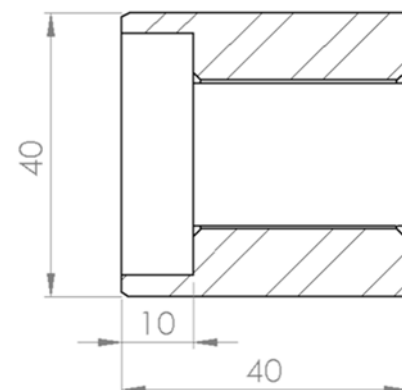
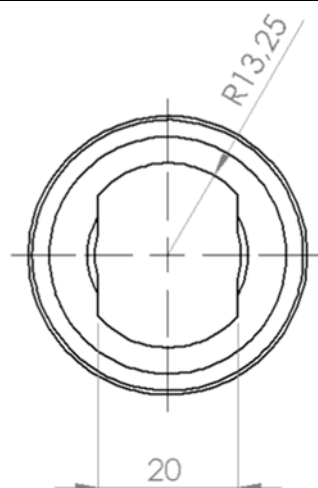
### ACOPLE CAJA TU20 A TUBO 1"

## CARACTERÍSTICAS

- Acople mecanizado para soldar a los tubos de eje de 1" y que sirve para unirlos a las cajas reductoras, en los sistemas de pantalla con transmisión cremallera-tubo.
- Fabricado en acero galvanizado



## ESPECIFICACIONES



Referencia	Descripción	M(Nm)	Peso
233	ACOPLE CAJA TU20 A TUBO 1"	300	0,20kg