

FICHA TÉCNICA

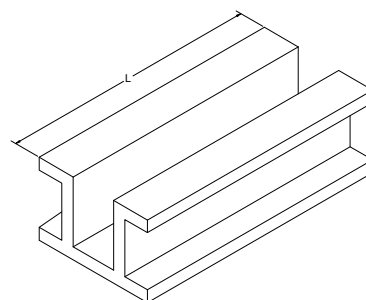
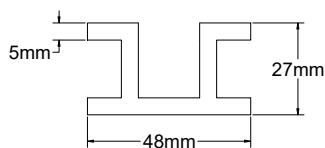
PERFIL ALUMINIO PARA GUÍA MOTOR ENROLLABLE

CARACTERÍSTICAS

- Perfil por el cual el motor se desplaza verticalmente.
- Realizado en aluminio y es del tipo raíl.
- El desplazamiento entre el motor y el raíl se consigue mediante una guía que se acopla al motor mediante un pasante. Esta guía tiene seis rodamientos, y se introduce por uno de los dos extremos del raíl de forma que permite desplazamiento vertical pero no horizontal.
- Su longitud viene dada por el ancho de la pantalla enrollable, fijándose solo en ambos extremos, para permitir el recorrido de la guía.



ESPECIFICACIONES



| Ref. | Descripción | Material | Espesor mm | Peso kg/m |
|-------|--------------------------------------|----------------------|------------|-----------|
| 081-L | PERFIL ALUMINIO PARA GUIA ENROLLABLE | Aleación de aluminio | 5 | 1,20 |