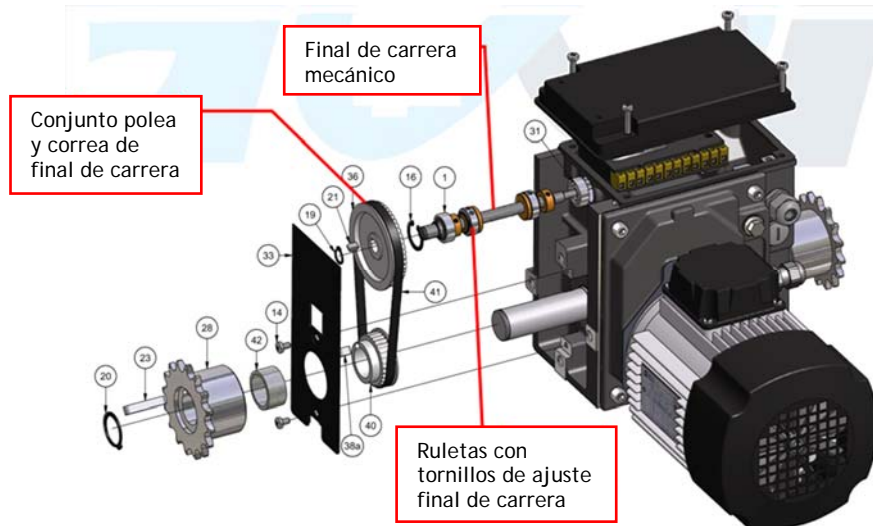


## FICHA TÉCNICA

# MOTORREDUCTORES SERIE RW-100-140-200/34 TRIFÁSICOS

## CARACTERÍSTICAS

- Motorreductor especialmente diseñado para uso en invernaderos, en sistemas de elevación y ventilaciones indirectas.
- La potencia eléctrica consumida es muy baja en relación al par mecánico de salida.
- Finales de carrera eléctricos incorporados al motor.

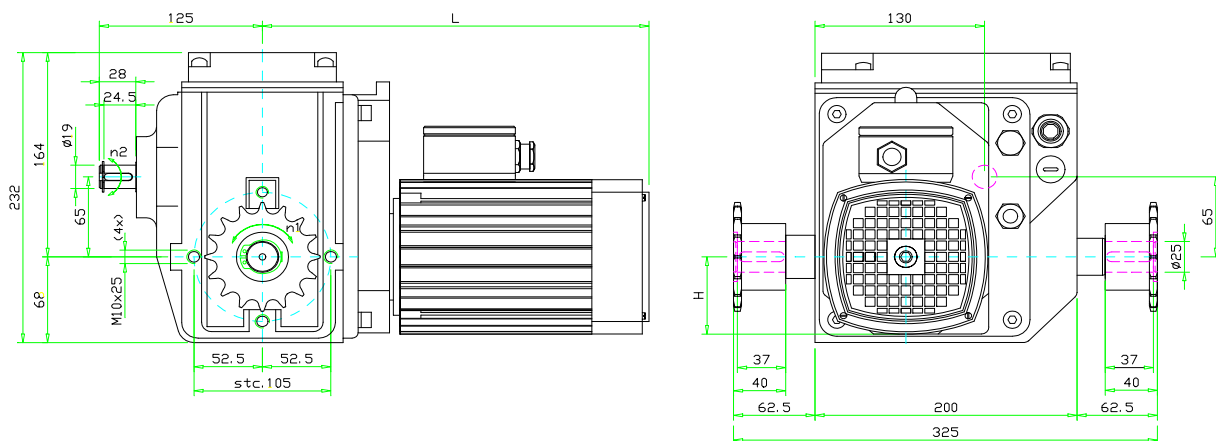


## FICHA TÉCNICA

# MOTORREDUCTORES SERIE RW-100-140-200/34 TRIFÁSICOS

## ESPECIFICACIONES

- 1\* Par motor de hasta 140 Nm a frecuencias de red de 50 Hz y 60 Hz;
- 2\* Velocidades de rotación de 34 o 68 rpm a 50 Hz, 41 u 82 rpm a 60 Hz de frecuencia de red
- 3\* Adecuado para servicio intermitente, clase de servicio s3-30%, ciclo de trabajo máximo de 25 minutos
- 4\* Equipado con 16 dientes de piñón chapado en zinc de 1/2 "x5 / 16" para acoplamientos de cadena
- 5\* Motores eléctricos con clase de protección IP55;



	AC/DC	POTENCIA	VOLTAGE	FRECUENCIA	INTENSIDAD AMPERAJE
<b>RW 100-34 T</b>	AC	0.75 kW	230V	50Hz	3.5 A
	AC	0.75kW	400V	50Hz	2.0 A
	AC	0.85kW	260V	60Hz	3.3 A
	AC	0.85kW	450V	60Hz	1.9 A
<b>RW 140-34 T</b>	AC	1,10kW	230V	50Hz	4,8 A
	AC	1,10kW	400V	50Hz	2,8 A
	AC	1,25kW	260V	60Hz	4,5 A
	AC	1,25kW	450V	60Hz	2,6 A
<b>RW 200-34 T</b>	AC	1,50kW	230 V	50 Hz	7,8 A
	AC	1,50kW	400 V	50Hz	4,5 A
	AC	1,80kW	260 V	60Hz	7,3 A
	AC	1,80kW	450 V	60Hz	4,2 A

## FICHA TÉCNICA

### MOTORREDUCTORES SERIE RW-100-140-200/34 TRIFÁSICOS

1. Motorreductores utilizados en sistemas de elevacion y ventilacion cenital indirecta.
2. Estos reductores presentan una transmisión de engranaje helicoidal autoblocante. Esta transmisión asegura que el eje de salida se frena cuando se detiene la unidad de accionamiento
3. La combinación de reducciones de piñón y tornillo sinfín da como resultado una transmisión mecánica muy silenciosa
4. Los motorreductores RW70 / 100/140 / 200-34 / 68 cuentan con un final de carrera integrado con un doble sistema de seguridad y precisión milimétrica.



MOTOR	TIPO	M (Nm) 50Hz	N (/min) 50Hz	M (Nm) 60Hz	n (/min)	Fase	m (kg)	P(kW)-50Hz	P(kW)-60Hz	I(A)-230V/50Hz	I(A)-400V/50Hz	I(A)-260V/60Hz	I(A)-450V/60Hz	cosφ-50Hz	cosφ-60Hz
RW100-34	A	100	34	140	41	3	31,5	0,75	0,85	4,8	2	3,3	1,9	0,8	0,81
RW140-34	A	140	34	140	41	3	32,5	1,1	1,25	4,8	2,8	4,5	2,6	0,83	0,83
RW200-34	A	200	34	200	41	3	33,5	1,5	1,8	7,8	4,5	7,3	4,2	0,7	0,75