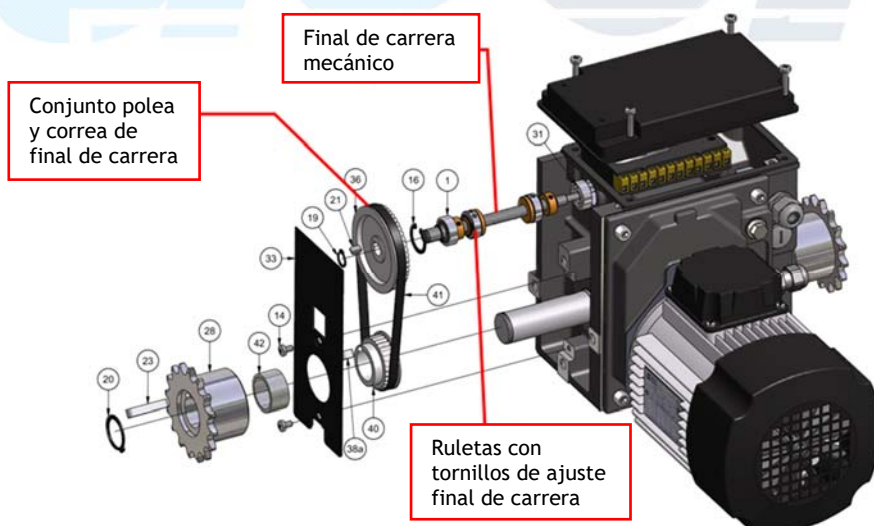


FICHA TÉCNICA

MOTORREDUCTORES SERIE RW-600 MONOFÁSICOS

CARACTERÍSTICAS

- Motorreductor especialmente diseñado para uso en invernaderos.
- Se puede integrar en cualquier tipo de sistema de transmisión: pantallas térmicas, ventanas o cualquier otro sistema que requiera el uso de un motorreductor.
- La potencia eléctrica consumida muy baja en relación al par mecánico de salida.
- Finales de carrera eléctricos incorporados al motor.
- Bajo pedido dispone de cadenas de acoplamiento y placas de montaje.



FICHA TÉCNICA

MOTORREDUCTORES SERIE RW-600 MONOFÁSICOS

ESPECIFICACIONES

CODIGO : 043M	50hz
Par mecánico: (Nm)	600
Potencia eléctrica: (Kw)	0.55
Nº fases eléctricas:	1 (Monof.)
Nº de revoluciones: (rpm)	3
Voltaje: (V)	230
Tensión: (A)	4.10
F.P.: (Cos Φ)	0,90
L (mm.)	337
H (mm.)	77
Peso: (Kg)	35.5
1*Máx. Long de ventana de ¼ (m)	---
1*Máx. Long de ventana de ½ (m)	---
2*Máx. Superficie de pantalla (m ²)	5.000

- Longitud aproximada, considerando ventanas cenitales de ¼ y ½ arco, en túneles de 9,60m
- *Considerar superficie, ancho y largo de invernadero. Consultar con departamento técnico.

