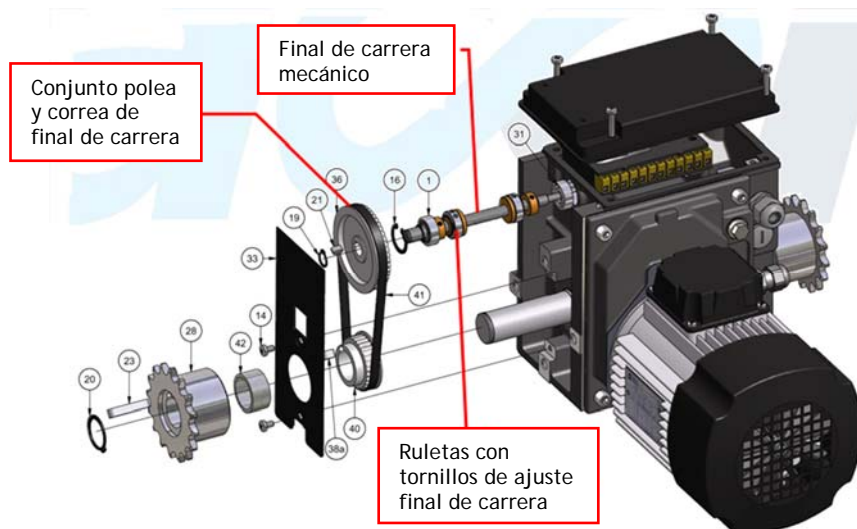


FICHA TÉCNICA

MOTORREDUCTORES SERIE RW-400 TRIFÁSICOS

CARACTERÍSTICAS

- Motorreductor especialmente diseñado para uso en invernaderos.
- Se puede integrar en cualquier tipo de sistema de transmisión: pantallas térmicas, ventanas o cualquier otro sistema que requiera el uso de un motorreductor.
- La potencia eléctrica consumida es muy baja en relación al par mecánico de salida.
- Finales de carrera eléctricos incorporados al motor.
- Bajo pedido dispone de cadenas de acoplamiento y placas de montaje.



FICHA TÉCNICA

MOTORREDUCTORES SERIE RW-400 TRIFÁSICOS

ESPECIFICACIONES

CODIGO : 033T	50hz	60HZ
Par mecánico: (Nm)	400	320
Potencia eléctrica: (Kw)	0.37	0.37
Nº fases eléctricas:	3 (TRIF.)	3 (TRIF.)
Nº de revoluciones: (rpm)	3	3.6
Voltaje: (V)	230/400	240/420
Tensión: (A)	2.1/1.2	2.0/1.1
L (mm.)	320	320
H (mm.)	70	70
Peso: (Kg)	31	31
1*Máx. Long de ventana de ¼ (m)	140	115
1*Máx. Long de ventana de ½ (m)	120	100
2*Máx. Superficie de pantalla (m ²)	4.800	4.000

- 1*Longitud aproximada, considerando ventanas cenitales de ¼ y ½ arco, en túneles de 9,60m
- 2* Considerar superficie, ancho y largo de invernadero. Consultar departamento técnico.

