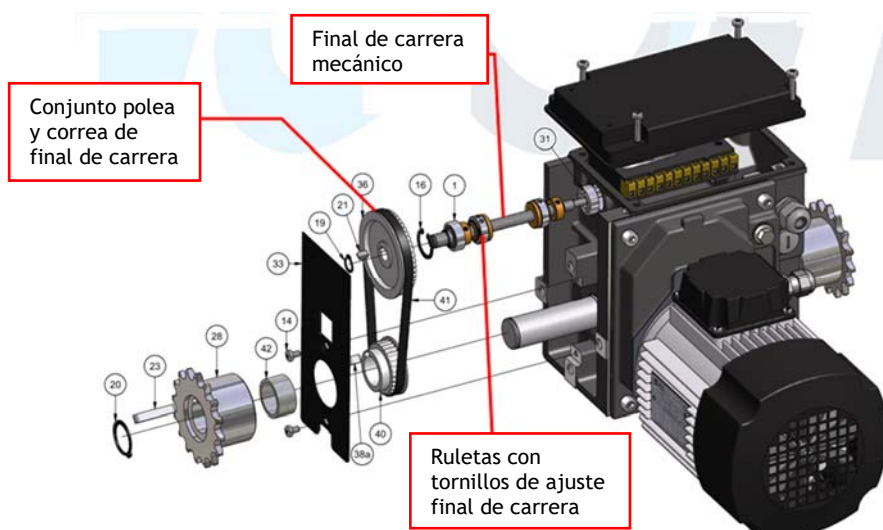


MOTORREDUCTORES SERIE RW-400 MONOFÁSICOS

FICHA TÉCNICA

CARACTERÍSTICAS

- Motorreductor especialmente diseñado para uso en invernaderos.
- Se puede integrar en cualquier tipo de sistema de transmisión: pantallas térmicas, ventanas o cualquier otro sistema que requiera el uso de un motorreductor.
- La potencia eléctrica consumida es muy baja en relación al par mecánico de salida.
- Finales de carrera eléctricos incorporados al motor.
- Bajo pedido dispone de cadenas de acoplamiento y placa de montaje.



FICHA TÉCNICA

MOTORREDUCTORES SERIE RW-400 MONOFÁSICOS

ESPECIFICACIONES

CODIGO : 033M	50hz
Par mecánico: (Nm)	400
Potencia eléctrica: (Kw)	0.37
Nº fases eléctricas:	1 (Monof.)
Nº de revoluciones: (rpm)	3
Voltaje: (V)	230
Tensión: (A)	2.91
F.P.: (Cos Φ)	0,92
L (mm.)	320
H (mm.)	70
Peso: (Kg)	31
1*Máx. Long de ventana de $\frac{1}{4}$ (m)	115
1*Máx. Long de ventana de $\frac{1}{2}$ (m)	100
2*Máx. Superficie de pantalla (m ²)	4.000

- 1* Longitud aproximada, considerando ventanas cenitales de $\frac{1}{4}$ y $\frac{1}{2}$ arco, en túneles de 9,60m
- 2* Considerar superficie, ancho y largo de invernadero. Consultar departamento técnico.

