

## FICHA TÉCNICA

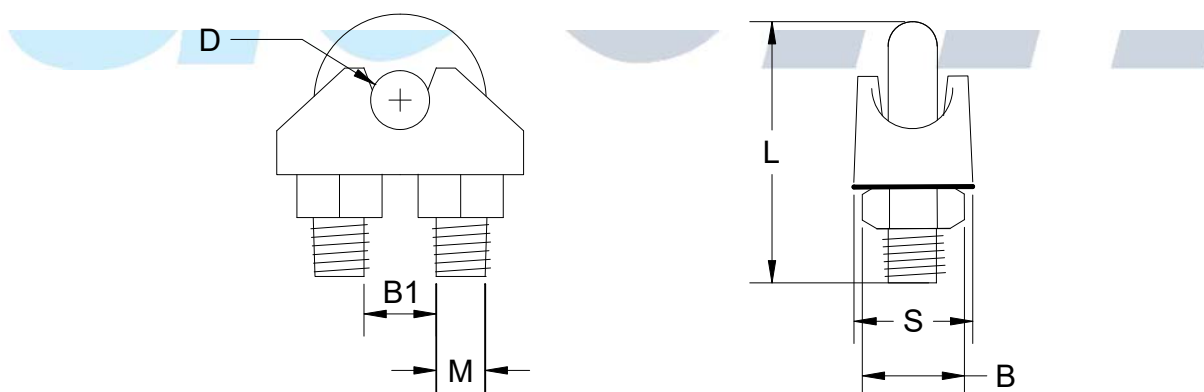
## ACCESORIOS DE PANTALLAS-GRILLETES

### CARACTERÍSTICAS

- Grillete usado para hacer de empalmes en cualquier tipo de cable, actuando como prisionero o fijar tensores, en cable trenzado de transmisión de 3 y 5 mm.
- Fabricado en acero galvanizado.



### ESPECIFICACIONES



Referencia	Descripción	Medidas mm						
		D	L	M	B	B1	S	m (kg)
653	GRILLETE 1/8"	3	23	4	9	6	11	0,011
654	GRILLETE 3/16"	5	28	5	11	9,5	15,5	0,014