

FICHA TÉCNICA

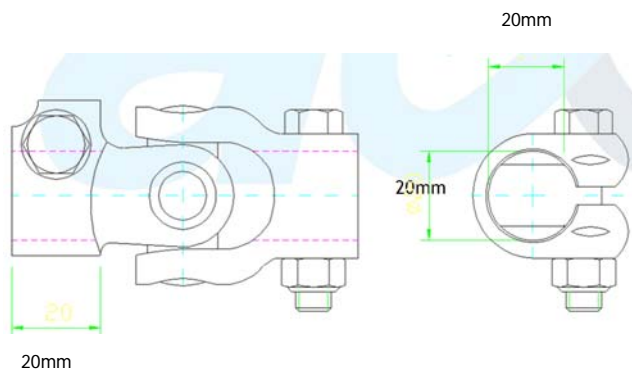
JUNTA CARDAN CUADRADA 14

CARACTERÍSTICAS

- Situadas en ambos extremos de la barra telescópica, son las piezas de unión, con el motorreductor o reductor manual, y el tubo enrollador a través de conexiones específicas.
- Junta estándar en sección cuadrada.
- Fabricadas en acero.



ESPECIFICACIONES



Referencia	Descripción	m kg
309	JUNTA DE CARDAN CUADRADA 14	0,33

