

FICHA TÉCNICA

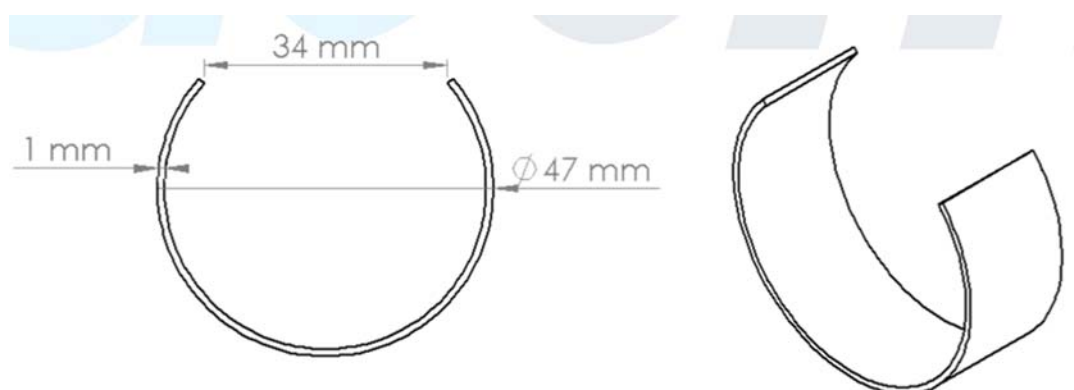
ACCESORIOS DE PANTALLAS- CLIP TUBO 50mm

CARACTERÍSTICAS

- Clip metálico para tubo de 50 mm.
- Fijación para la pantalla en sistemas enrollables.
- Fabricado en acero galvanizado.



ESPECIFICACIONES



| Referencia | Descripción |
|------------|----------------------|
| 405 | CLIP TUBO 50MM METAL |