

## FICHA TÉCNICA

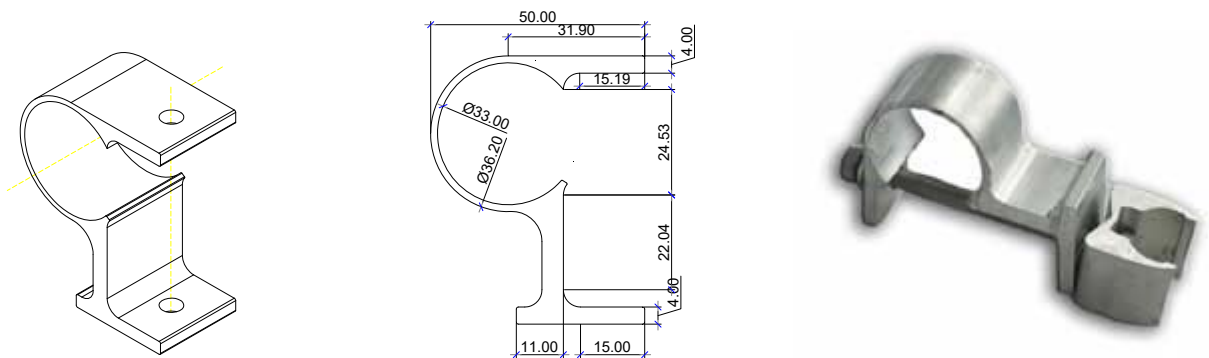
### ACCESORIOS DE PANTALLAS- TRANSMISOR TUBO 32mm

## CARACTERÍSTICAS

- Piezas encargadas de transmitir el movimiento del tubo de 32 mm de transmisión al tubo de 19 mm de arrastre de la pantalla.
- Formados por el acople al tubo transmisor y un prisionero ó corchete para el tubo de arrastre, actuando sobre ambos apretando un tornillo M6x80 con tuerca que los une.
- Fabricados en aluminio.
- Óptima resistencia a la corrosión y una alta durabilidad.



## ESPECIFICACIONES



Referencia	Descripción
423-L	TRANSMISOR TUBO 32 MM